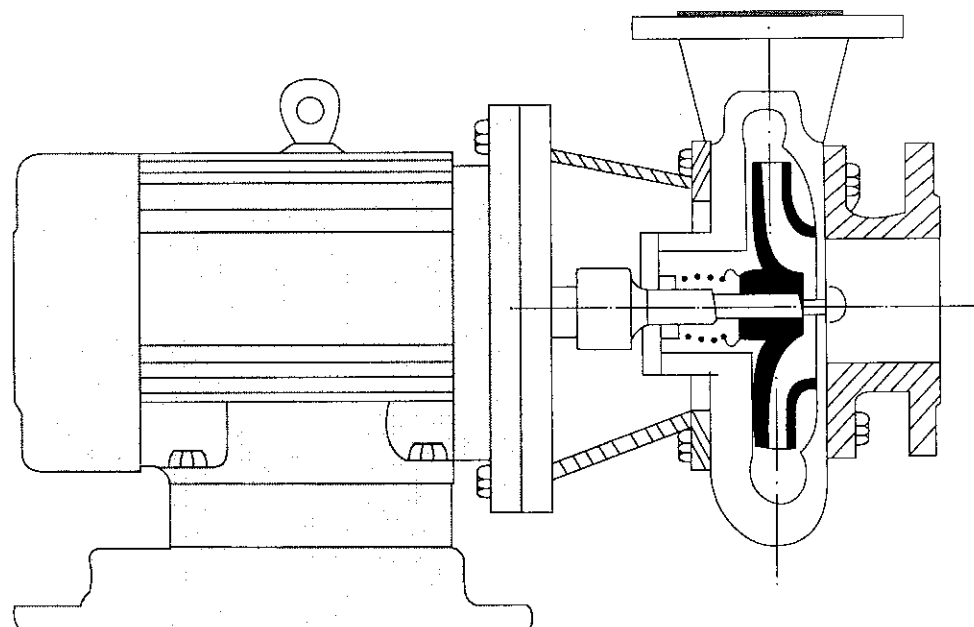


NUEVAS**EGIA**

BOMBAS CENTRIFUGAS MONOBLOCK

- ◀ La solución más económica a sus instalaciones de bombeo
- ◀ Potencias: desde 5,5 a 40 cv.
- ◀ Bocas o Bridas: roscadas y bridadas.



VENTAJAS

- ▶ Menor precio.
- ▶ Ahorra espacio.
- ▶ Con el sistema de manguito de acople, reemplaza los motores por cualquier marca normalizada.
- ▶ Repuestos de fabricación normal en el país.
- ▶ 60 años de experiencia.

MATERIALES DE FABRICA

1. Eje	Aº inoxid. AISI 304
2. Rotor	Bronce o fund. gr.
3. Manguito	AISI 304
4. Cuerpo	Fund. gris
5. Pieza unión	Fund. gris
6. Tapa cuerpo	Fund. gris
7. Motor	Normalizado
8. Sello mecánico	Varios

FABRICA Y DISTRIBUYE:

ALTURAS MANOMETRICAS EN m.c.a. (metr. col. agua)

MODELO	BOCAS	POT. MP.	21	23	25	27	30	33	36	39	42	45	48	51	54	57	60	63	65	69	72	75	81
			CAUDALES EN m ³ /h.																				
MJP 215	2" x 1½"	5,5		30	29	27	25	23	19	15	9												
MJP 22	2" x 2"	7,5									32	29	25	20	15								
MJP 252	2½" x 2"	7,5						40	35	29	22												
MJP 252 - I - R1	2½" x 2"	10								32	30	25	23	15	5								
MJP 252 - I	2½" x 2"	12,5												36	32	28	23	12	5				
MJP 252 - IE - R2	2½" x 2"	12,5									42	39	32	27	14								
MJP 252 - IE - R1	2½" x 2"	15												50	46	42	37	30	17				
MJP 252 - IE	2½" x 2"	20														55	51	43	41	30	20		
MJP 252 - IA - R1	2½" x 2"	20											48	45	43	41	40	36	31	16			
MJP 252 - IA	2½" x 2"	25																	55	52	48	45	10
MRS 33 N	3" x 3"	10	70	54	42	10																	
MRS 43	4" x 3"	12,5	92	86	80	67	59	21															
MRS 33 N2	3" x 3"	30														108	100	88	82	61	40		
MRS 44 N	4" x 4"	25							112	98	84	42											
MRS 44 N2 - R2	4" x 4"	30							160	146	120	60											
MRS 44 N2	4" x 4"	40										166	142	60									
MAC 22	2" x 2"	3	17	11	MAX. CAUDAL= 40 m ³ /h																		
MAC 250	2½ x 3"	5,5	37	29	20	MAX. CAUDAL= 56 m ³ /h																	
MAC 33 N	3" x 3"	10	64	59	53	MAX. CAUDAL= 77 m ³ /h																	